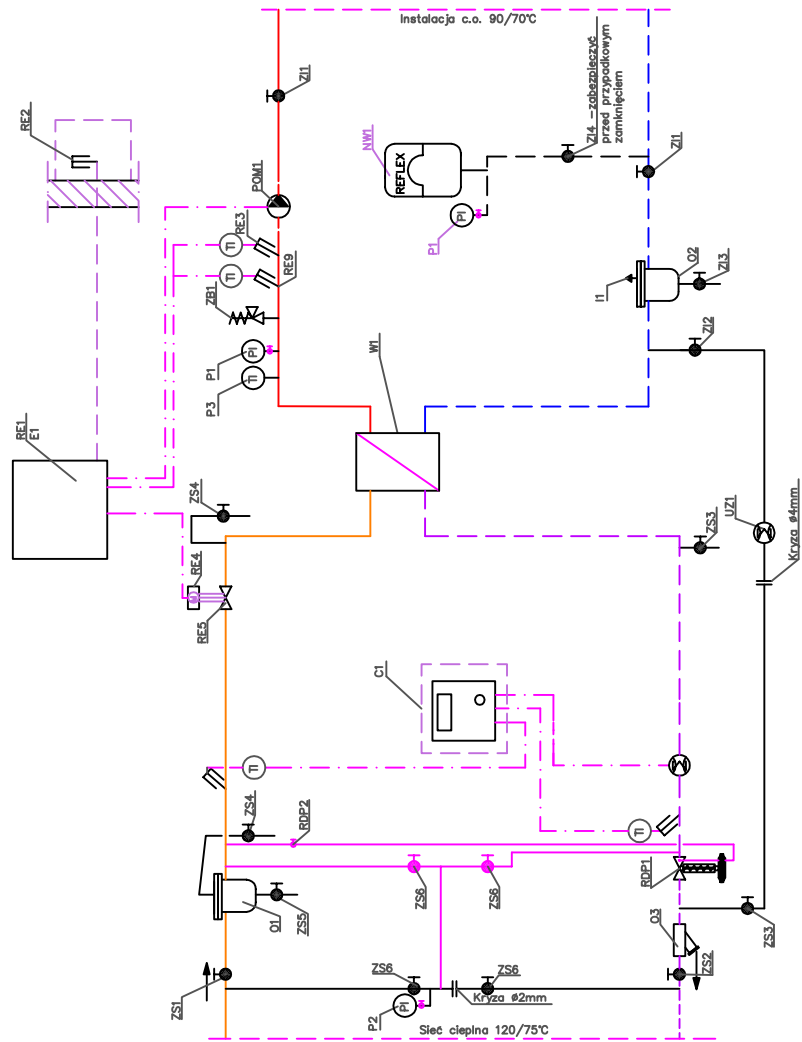



# ZAŁĄCZNIK NR 1



Schemat dla węzłów c.o. powyżej 50 kW

Projektował	04.2013r.	mgr inż. Waldemar Konieczka upr.bud. WKP/0279/PW0S/04	Inwestor: Miejska Energetyka Ciepła Sp. z o.o. ul. Kaczorska 20 64-920 Piła	Format A4
				Podziałka
2012	Data	Nazwisko	Temat rys.: Schemat technologiczny węzła centralnego ogrzewania	NR RYS. 1
 Miejska Energetyka Ciepła Piła Sp. z o.o. ul. Kaczorska 20 64-920 Piła				